

Resirkuleringstanker og lokasser



Sokkel til W555H med uttrekkbar lokasse

Funksjoner og fordeler

- Tanker for gjenvinning av vann eller løsemidler som reduserer utgiftene til forbruksmidler
- Resirkuleringstankene er bygd inn i sokkelen, noe som sparer plass
- Lofiltre hindrer at avløpet tettes til
- Sokkel med uttrekkbar lokasse foran på maskinen sikrer enkel rengjøring og vedlikehold

LOKASSER


988918010: W555H
 988918021: W465H, W565H,
 W475H/N/S, W575H/N/S
 988918022: W4105H/N/S, W5105H/N/S,
 W4130H/N/S, W5130H/N/S
 988703041: W4180H/N/S, W5180H/N/S,
 W4240H, W5240H,
 W4250N/S, W5250N/S,
 W4300H, W5300H,
 W4330N/S, W5330N/S

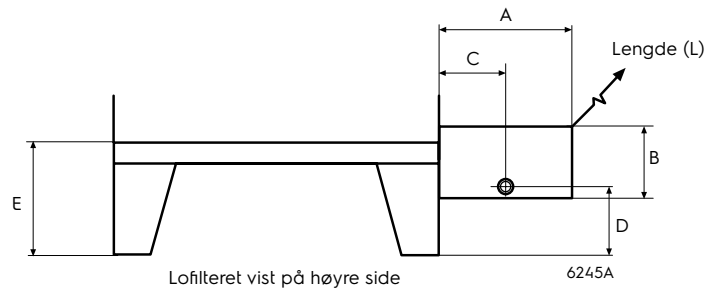
Materiale: Rustfritt stål.
 Spesielle egenskaper: Filter for enkel rengjøring.
 Avløp: ø 32 mm (25 l)
 ø 50 mm (45 l, 75 l)

	A	B	L
25 l	280	165	615
45 l	345	220	680
75 l	480	215	820
100 l	485	220	930

W555H
 C = 155 mm
 D = 95 mm (E=200)
 D = 165 mm (E=290)



988918016: W555H
 Materiale: Rustfritt stål.
 Spesielle egenskaper: Filter for enkel rengjøring.
 Lofilteret kan kobles til sokkelrammen på
 W555H på en av sidene eller bak på
 maskinen. Inkludert deksel og slanger.



SOKKEL; med avtakbar lobeholder



988918360: W555H
 988918515: W465H, W565H, W475H, W575H
 Materiale: Rustfritt stål.
 Spesielle egenskaper: Integret lokasse.
 Enkelt å rengjøre under sokkelen.
 Dybde: W555H: 650 mm
 W465H, W565H: 700 mm
 W475H, W575H: 700 mm

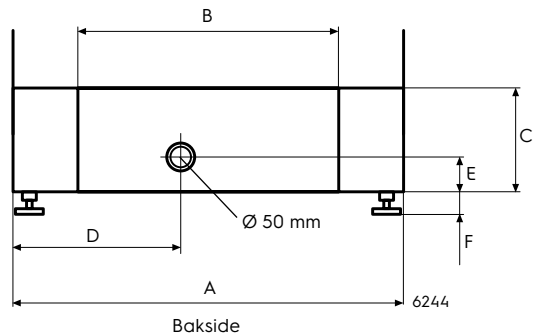
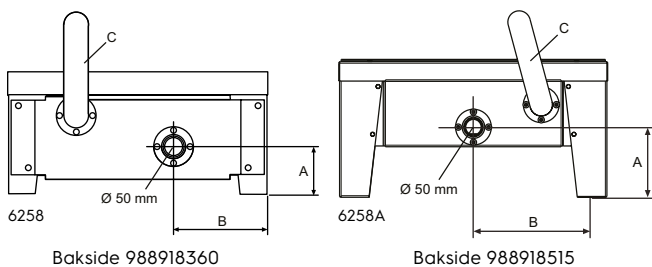


988918514: W465H, W565H,
 W475H/N/S, W575H/N/S,
 988918624: W4105H/N/S, W5105H/N/S
 Materiale: Galvanisert, grålakkert stål med
 lobeholder av rustfritt stål.
 Innhold: 33 liter.
 Avløp: ø 50 mm

	W555H	W465H, W565H	W475H, W575H
A	110	180.5	180.5
B	220	340	340

A	B	C	D	E	F
700	470	185	300	60	20-50

C = Avløp fra maskin



TANKER; for gjenvinning av vann eller løsemidler

988803825 (50Hz): W465H, W475S,
 W4105H/S,
 W4130H/S
 988803818 (50Hz): W4180H/N/S, W4240H,
 W4250S, W4330S
 988803826 (60Hz): W465H, W475S,
 W4105H/S,
 W4130H/S
 988803819 (60Hz): W4180H/S, W4240H,
 W4250S, W4330S

A = Kun avløpsventilboks:

988803823 (50Hz): W465H, W475S,
 W4105H/S,
 W4130H/S,
 W4180H/S, W4240H,
 W4250S, W4330S
 988803824 (60Hz): W465H, W475S,
 W4105H/S,
 W4130H/S,
 W4180H/S, W4240H,
 W4250S, W4330N/S



Materiale: Rustfritt stål
 Spesielle egenskaper: For gjenbruk av vann/løsemiddel.
 Pumpe, filter, ventiler, slange og kabling for tilkobling til maskinen medfølger.
 Innhold: 140 eller 200 liter

SOKKEL; med innebygd tank



988918717 (50Hz):	W4130H
988918817 (50Hz):	W4180H
988918957 (50Hz):	W4240H
988919017 (50Hz):	W4300H
988918718 (60Hz):	W4130H
988918818 (60Hz):	W4180H
988918958 (60Hz):	W4240H
988919018 (60Hz):	W4300H

Materiale: Galvanisert stål med tank og frontpanel av rustfritt stål.

Spesielle egenskaper: For gjenbruk av vann/løsemiddel. Pumpe, filter, ventiler, slange og kabling for tilkobling til maskinen medfølger.

Innhold: 120 liter: W4130H
145 liter: W4180H
160 liter: W4240H, W4300H

A	B	C	D	E	F	G	H	I
900	570	300	300	380	500	170	430	75
960	600	300	330	380	530	170	460	75
1010	630	300	350	380	560	170	490	75
1010	630	300	350	380	560	170	490	75

- K Avløp 75 fra maskin til avløp
- L Avløp ø 75 fra overfylt tank til avløp
- M Kaldtvannstilkobling, DN20
- N Kobling for rengjøring av tank

